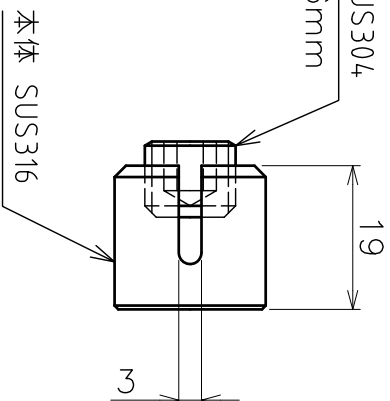


六角穴付止めねじ  
 M12×L10 SUS304  
 ●六角リッチ6mm



品名	クロスリッチ 製品図	サイズ	φ3用	材質	ステンレス
型式	AK15172	図番	15172S	尺度	1:1
作成年月日	18.11.26				
ASANO 浅野金属工業株式会社					