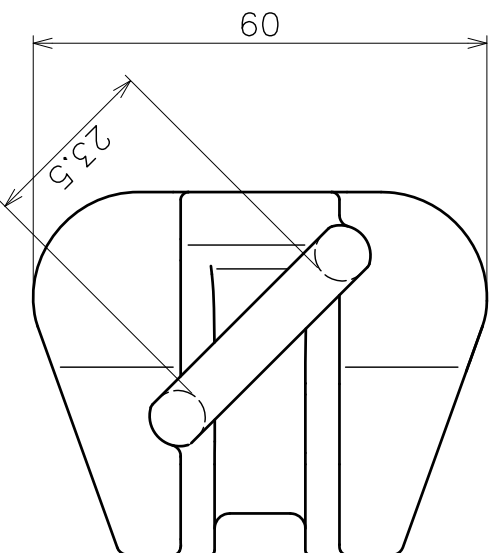
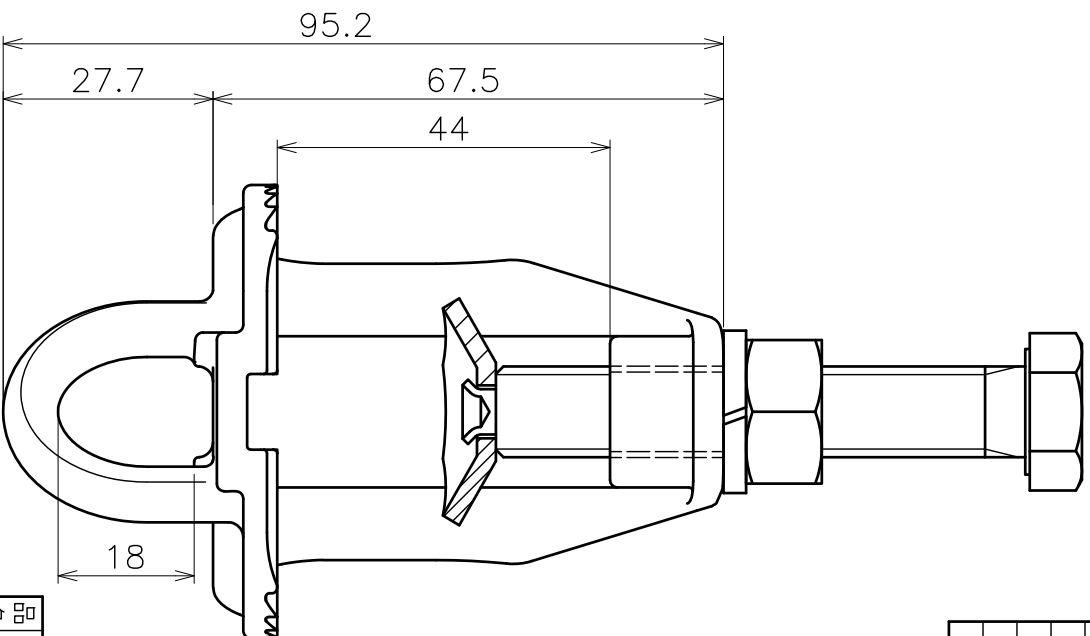
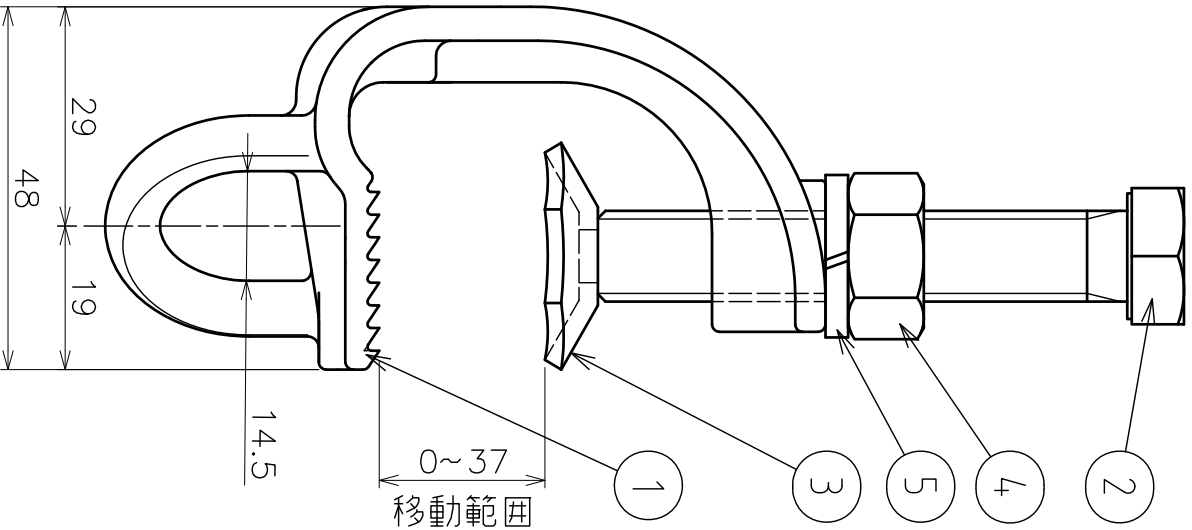


番号 No.	品名 NAME OF PARTS	材質 MATERIAL	個数 QTY	備考 REMARKS
1	本体	SCS	1	
2	ボルト	SUS304	1	
3	皿ばね座金	SUS304	1	
4	六角ナット	SUS304	1	M12二面幅 19×t10
5	ばね座金	SUS304	1	M12×t3



品名	AKクラックI-U型		材質	SCS
製品図	図番	37	図番	16306S
型式	AK16306		尺	1:1
作成年月日	16.08.03			

ASAHO 浅野金属工業株式会社