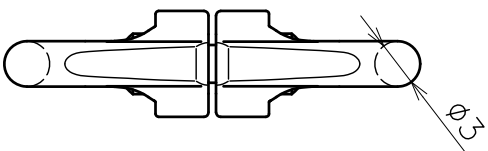
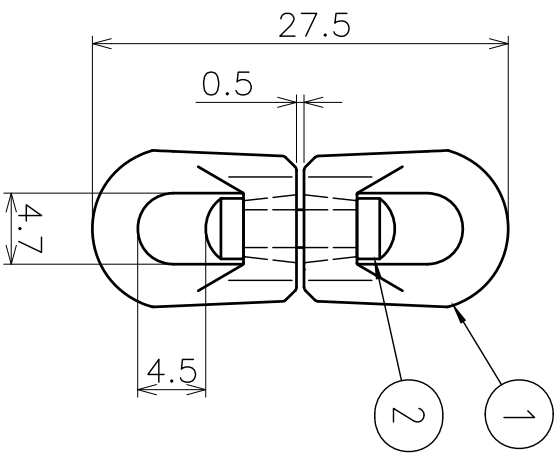
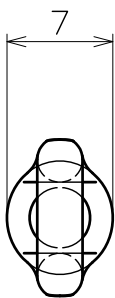


番号 No.	品名 NAME OF PARTS	材質 MATERIAL	個数 QTY	備考 REMARKS
1	4S 本体	SCS14	2	
2	4S ピン	SUS316	1	



品名	マテロサルカン F型		材質	ステンレス
型名	4S 製品図	サイズ	4S	
型式	AK2250	図番	2250S	尺度 2:1
作成年月日	'09.07.22			
ASANO 浅野金属工業株式会社				