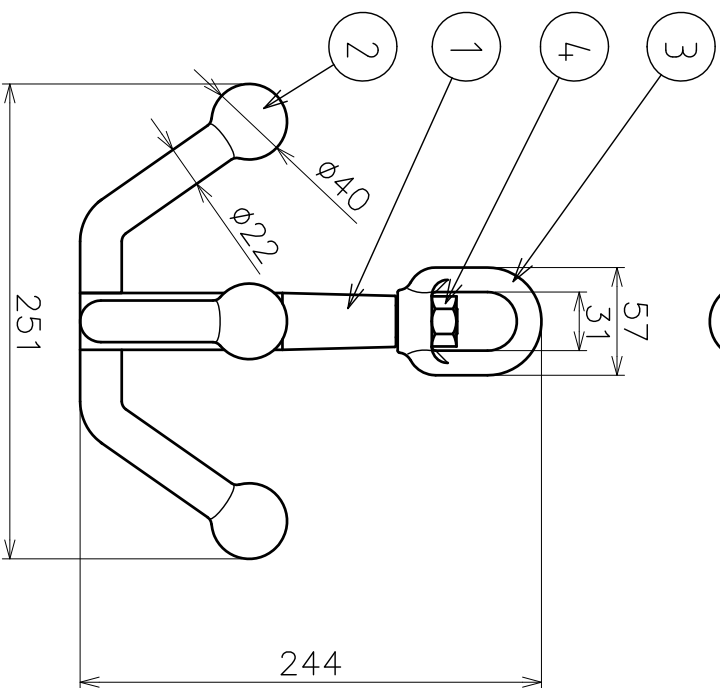
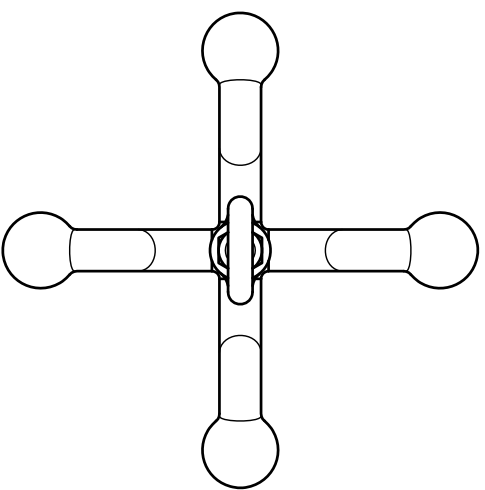


番号 No.	品名 NAME OF PARTS	材質 MATERIAL	個数 QTY	備考 REMARKS
1	本体	SUS304	1	
2	フック	SCS13	4	
3	スイベル本体	SCS13	1	φ13
4	六角ナット	SUS304	1	W1/2



品名	ホタテスバル 製品図		サイズ	M	材質	
型式	AK5594	図番	5594S	尺度	1:4	
作成年月日	'13.07.09					
ASANO 浅野金属工業株式会社						